

Modular Cooking

Hel häll induktion (zonnfri) på statisk ugn, blandare till vänster, 1200 mm, betjänas från 1 sida med

Produkt # _____

Modell # _____

Namn # _____

SIS # _____

AIA # _____

**588663**
(MBJHGBK8AO)

Hel häll induktion (zonnfri) på el statisk ugn,
blandare till vänster, 1200 mm, betjänas från 1
sida med hög bakkant (utan ryggplåt),
kroppshöjd 700 mm

Kort specifikation

Pos.

Enheten tillverkas enligt DIN 18860_2 med 20 mm droppkant och 70 mm indragen sockel. Tillverkad i en robust ramkonstruktion i 2 mm och 3 mm i 1.4301 (AISI 304). 2 mm arbetsyta i 1.4301 (AISI 304). Släta arbetsytor som är enkla att rengöra. THERMODUL-anlutningssystem ger arbetsytor med minimala skarvar som gör att fett och smuts inte kan tränga ner mellan enheterna. Induktionshäll med flera spolar vilket gör att 100% av ytan kan utnyttjas för kokkärl. Har 9 effektnivåer med snabb distribution till full värmeeffekt och minskar värmespridning i köket. Enheten är utrustad med överhettningsskydd. Metallvred med silikoninfattning för enklare hantering och rengöring. Elektrisk statisk ugnutrymme med 40 mm tjock dörr och räfflad emaljerad bottenplatta i stål. Ugnutrymme med 2 nivåer med skenor för 2/1 GN-hyllor för samtidig och snabbare tillagning. Robust termostat med temperaturintervall upp till 300°C, elektronisk sensor för exakt temperaturkontroll och manuell styrning av luftfuktigheten i ugnutrymmet. Det övre värmeelementet kan även användas för grillning, med eller utan ventiler.

IPX5 kapslingsklass.

Installation: Fristående med hög bakkant och med blandare till vänster, betjänas från en sida.

Huvudfunktioner

- Glaskeramikyten kan användas utan "döda" punkter.
- Snabb distribution med full effekt direkt.
- Låg värmeavgivning.
- Överhettningsskydd: Elektroniska sensorer skyddar mot överhettning av hällen
- Kokkärl kan enkelt flyttas från ett område till ett annat utan lyft.
- Stor induktionshäll med flera spolar gör att 100% av ytan kan utnyttjas.
- Den släta glaskeramikyten kan snabbt och lätt rengöras, vilket ger maximal hygien.
- Servicevänlig, alla viktiga komponenter kan nås från framsidan.
- THERMODUL-anlutningssystemet ger en arbetsyta utan skarvar som inte släpper igenom smuts när enheterna är sammankopplade. Detta underlättar då en enhet behöver avlägsnas vid byte eller service.
- Metallvred med silikoninfattning för enklare hantering och rengöring. Den speciella utformningen förhindrar att det kommer in vätska eller smuts i viktiga komponenter.
- 9 effektnivåer.
- Handtag är ergonomiskt utformade med silikoninfattning för enkel hantering och rengöring.
- Ugnutrymmet har skenor i 2 nivåer med plats för 2/1 GN-hyllor.
- Robust termostat med temperaturintervall upp till 300°C
- Det övre värmeelementet i ugnen kan också användas för grillning med eller utan ventiler.
- Manuell styrning av luftfuktigheten i ugnutrymmet.
- Elektronisk sensor för exakt temperaturkontroll.

Konstruktion

- Kontrollampa för varje zon.
- 2 mm arbetsyta i 1.4301 (AISI 304).
- Enheten konstruerad enligt DIN 18860_2 med 20 mm droppkant och 70 mm indragen sockel.
- Plan ytkonstruktion för att lätt rengöra ytorna.
- IPX5 kapslingsklass
- Självbärande konstruktion.

Hållbarhet

- Denna modell uppfyller den schweiziska energieffektivitetsförordningen (730.02).



Medföljande tillbehör

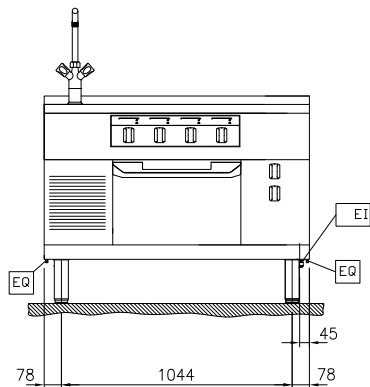
- 1 av Galler GN 2/1 för ugn PNC 910652

Övriga Tillbehör

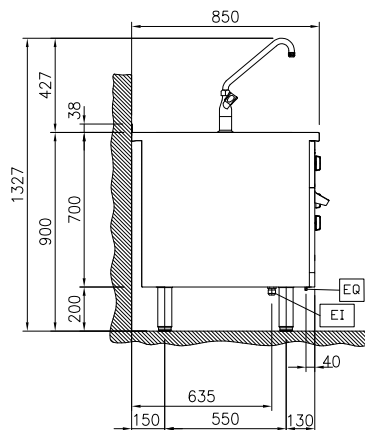
- Skrapa till glaskeramik/Induktionshäll PNC 910601
- Bakplåt GN 2/1 för ugn PNC 910651
- Bottenplatta GN 2/1 för keramikplatta PNC 910655
- Keramikplatta GN 2/1 för ugn PNC 910656
- Kopplingsräls, TL85 med högbakkant PNC 912498
- Fronträcke, 1200mm lång x 130 mm djup PNC 912530
- Fronträcke, 1200mm lång x 200 mm djup PNC 912560
- Fällbar hylla, 300x850mm PNC 912579
- Fällbar hylla, 400x850mm PNC 912580
- Fixerad sidohylla, 200x850mm PNC 912586
- Fixerad sidohylla, 300x850mm PNC 912587
- Fixerad sidohylla, 400x850mm PNC 912588
- Rostfri frontsockel, 1200mm lång, höjd = 200 mm PNC 912638
- Rostfri sidosockel, höger o vänster, installation mot vägg, 850mm djup, höjd = 200 mm PNC 912659
- Rostfri sidosockel, höger o vänster, rygg-mot-rygg, 1700mm djup, höjd = 200 mm PNC 912662
- Kompletta rostfri sockel, installation mot vägg, 1200mm bredd, höjd = 200 mm, TL85 PNC 912886
- Rostfri sidopanel (12mm), 850x700mm, höger sida, för enhet med högbakkant PNC 913003
- Rostfri sidopanel (12mm), 850x700mm, vänster sida, för enhet med högbakkant PNC 913004
- Ryggpanel, 1200x700mm, för enheter med högbakkant PNC 913017
- Sido-kopplingsräls för slätsittande vänster sidopanel, TL85 med hög bakkant PNC 913115
- Sido-kopplingsräls för slätsittande höger sidopanel, TL85 med hög bakkant PNC 913116
- Sidokopplingsräls (12mm) för thermaline 85 med hög bakkant, vänster PNC 913206
- Sidokopplingsräls (12mm) för thermaline 85 med hög bakkant, höger PNC 913207
- U-list, sammansättning, rygg mot rygg, hög bakkant TL80/85/90 PNC 913226
- Anslutning, d=850mm PNC 913231
- Sidoförstärkt panel endast i kombination med sidohylla, mot vägginstallationer, höger PNC 913261

- Sidoförstärkt panel endast i kombination med sidohylla, för mot vägginstallation, vänster PNC 913262
- FILTER W=1200mm - Thermaline 85/85/90 PNC 913667
- AVDELNINGSPANEL 850X700MM ROSTFRITT STÅL VÄNSTER/HÖGER PNC 913670
- Rostfri sidopanel 850x700mm, slätsittande, för fristående installation, vänster/höger (skall bara användas vid installation mot något annat) PNC 913686

Front

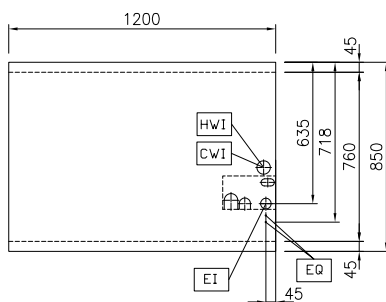


Sida



CWII = Kallvatten
 EI = Elektrisk anslutning
 EQ = Ekvipotentiaal skruv
 HWI = Varmvatten

Topp



Elektricitet

Max fasström:	51,2
588663 (MBJHGBK8AO)	51,2
Spänning:	400 V/3N ph/50/60 Hz
Total watt:	33 kW

Viktig information

Ugnens arbetstemperatur:	60 °C MIN; 300 °C MAX
Ugnens invändiga dimensioner (bredd):	575 mm
Ugnens invändiga dimensioner (höjd):	300 mm
Ugnens invändiga dimensioner (djup):	700 mm
Yttermått, bredd	1200 mm
Yttermått, djup	850 mm
Yttermått, höjd	700 mm
Nettovikt:	216 kg
Konfiguration:	på Ugn;betjänas från en sida
Effekt främre plattor:	7 - 7 kW
Effekt bakre plattor:	7 - 7 kW
Dimensioner främre plattor:	420x370 420x370
Ugn, GN:	GN 2/1
Storlek bakre plattor:	420x370 420x370

Hållbarhetsdata

Effekt, min:	51.2 Amps
--------------	-----------